



JOHNSON PUMP
 AN SPX BRAND



TopFilter Multicesta TFOVM

Filtro individual 200 mm (8")–250 mm (10")

El filtro individual multicesta amplía la gama de filtros individuales, especialmente diseñados para tener un tamaño compacto y un mantenimiento muy sencillo, con una extracción de la cesta más sencilla en comparación con otras unidades con conexiones de tamaño de conducto similar.

El filtro de estructura de fundición se entrega con cuatro o cinco cestas cilíndricas de acero inoxidable de alta calidad dependiendo del tamaño. Para su utilización en instalaciones de manipulación de líquidos donde el flujo se puede interrumpir para permitir la extracción de las cestas para su limpieza.

Características principales

- Cestas de acero inoxidable de alta calidad con una gran zona de filtración que generan pérdidas de carga reducidas.
- Diseño compacto para ahorrar espacio.
- Presiones de trabajo de hasta 13,8 bares.
- Tapas del filtro de extracción rápida y pomos para una extracción de la cesta muy sencilla.

Options

- Una amplia gama de extras que permiten la personalización del filtro.
- Disponible en hierro fundido, acero fundido, bronce o acero inoxidable de serie.
- También dispone de indicadores del presión diferencial

Especificación

	TFOVM	TFOVM/S	TFOVM/GM	TFOVM/SS
Material – cuerpo y tapa	Hierro fundido EN1561/EN-JL 1030	Acero fundido EN 10213-2/1.0625	Bronce BS1400-LG4C	Acero inoxidable BS 1504 316 C16
Presión de trabajo máxima	13,8 bares a 50°C			
Cestas	Acero inoxidable — Cesta y revestimiento de malla BS1449 Grado 316 S31			
Tapón de drenaje	Latón	Acero inoxidable	Bronce	Acero inoxidable
Purga	Acero inoxidable	Acero inoxidable	Bronce	Acero inoxidable
Junta estándar	Viton® (-20°C a +200°C)			
Color del cuerpo	Gris	Plata	Monocromo	Monocromo

Viton es una marca registrada de DuPont Performance Elastomers

Tenga en cuenta

- 1 Estas especificaciones se refieren sólo a productos estándar. Otros materiales para los cuerpos (por ejemplo: monel, hastelloy) y juntas (por ejemplo: Nitrilo, EP, PTFE) están disponibles a petición.
- 2 La presión de trabajo está establecida a 50°C. Para verificar adecuadamente este equipo por encima de esta temperatura o por debajo de 0°C, contacte con nosotros para más información.
- 3 Aunque existen materiales alternativos para los sellos, por ejemplo: Nitrilo, EP, PTFE que se pueden utilizar para ofrecer una amplia gama de compatibilidad química y unas temperaturas de trabajo de hasta 260°C, es recomendable que dichas aplicaciones también se consulten con nosotros.



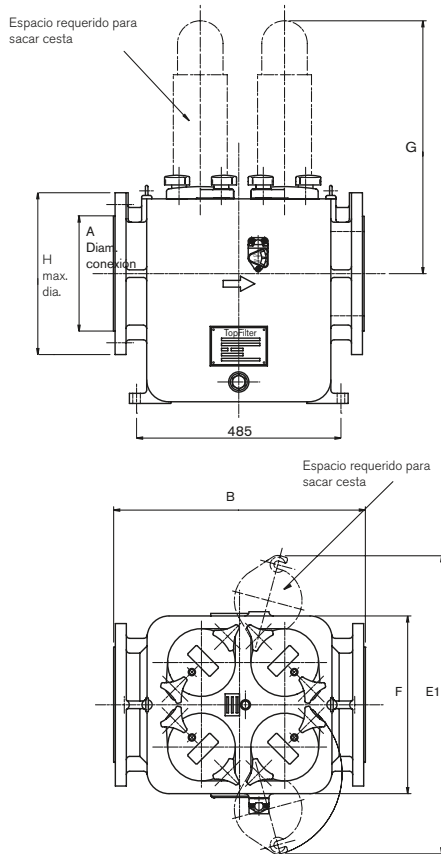
Especificaciones de material equivalente

	Hierro fundido	Acero fundido	Bronce	Acero inoxidable
Norma europea	BS EN1561/EN-JL 1030	BS EN10213-2/1.0625	BS 1400 Grado LG4C	BS 1504 316 C16
Norma americana	ASTM A48/76 Class 35	ASTM A216 Grado WCB	-	ASTM A351 CR8M

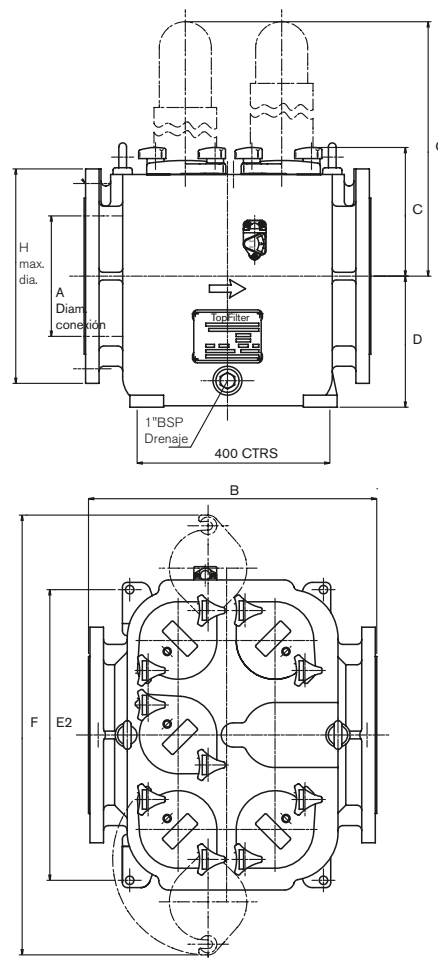
Tamaños (en mm)

	A	B	C	D	E1 E2	F	G	H	Peso (Hierro fundido)
200 (8")	200	595	230	308	420 (E1)	658	610	381	260 kg
250 (10")	250	595	276	272	600 (E2)	908	610	445	391 kg

200 mm (8") TopFilter — 4 cestas



250 mm (10") TopFilter — 5 cestas



Su contacto local:

SPX Process Equipment
Johnson Pump España, S.L.
 C/. Llibertat, 155, 2º A
 Apartado de correos, 97
 17820 Banyoles (Girona)
España

Tel. 972 580 801
 Fax 972 580 803
johnson-pump.es@processequipment.spox.com
www.johnson-pump.com/ES

SPX Process Equipment BE N.V.
 Evenbroekveld 2-6, BE-9420 Erpe-Mere, BELGIUM
 Phone: +32 (0)53 60 27 15 Fax: +32 (0)53 60 27 01
 E-mail: jp-industry.be@processequipment.spox.com

Para más información sobre nuestras oficinas a nivel mundial, aprobaciones, certificaciones y representantes locales, por favor visite www.johnson-pump.com / www.spoxpe.com. SPX Corporation se reserva el derecho de incorporar nuestro diseño más reciente y cambios materiales sin necesidad de notificación previa u obligación de ningún tipo. Características de diseño, materiales de construcción y dimensiones, tal y como están descritas en este boletín, son proporcionadas sólo con fines informativos y no deben ser usados como referencia a menos que sean confirmados por escrito.