



JOHNSON PUMP
 AN SPX BRAND



TopFilter Multibasket TFOVM

Einzelfilter 200 mm (8")–250 mm (10")

Die Einzelfilter-Mehrkorbbausführung erweitert das Einzelfilter-Produktangebot durch speziell konstruierte Filter in kompakter Bauweise, die leicht zu warten sind. Die Korbentnahme ist hier im Vergleich zu anderen Komponenten mit Anschlüssen vergleichbarer Leitungsdurchmesser einfacher.

Der Filter besteht aus einer Gusskonstruktion und wird (je nach Größe) mit vier oder fünf zylinderförmigen Korbeinsätzen aus hochwertigem Edelstahl bestückt. Geeignet für Installationen, bei denen der Durchfluss zwecks Reinigungsentnahme der Körbe unterbrochen werden darf.

Ausstattung

- Korbeinsätze aus hochwertigem Edelstahl mit großen Filterflächen für geringe Druckverluste.
- Kompakte, Platz sparende Bauweise.
- Arbeitsdrücke bis 13,8 bar.
- Filterdeckel und Drehknöpfe mit Schnellverschluss zur leichten Korbentnahme.

Optionen

- Diverse Extras zur anwendungsspezifischen Filterausstattung.
- Erhältlich in Gusseisen, Gussstahl, Bronze oder Edelstahl (Standardausführung).
- Differenzdruckanzeigen erhältlich.

Technische Daten

	TFOVM	TFOVM/S	TFOVM/GM	TFOVM/SS
Gehäuse- und Deckelmaterial	Gusseisen EN1561/EN-JL 1030	Gussstahl EN 10213-2/1.0625	Bronze BS 1400-LG4C	Edelstahl BS 1504 316 C16
Maximaler Arbeitsdruck	13,8 bar bei 50°C			
Körbe	Edelstahl — Korb- und Siebmaterial nach BS1449 Sorte 316 S31			
Ablassstopfen	Messing	Edelstahl	Bronze	Edelstahl
Entlüftung	Edelstahl	Edelstahl	Phosphor-Bronze	Edelstahl
Standarddichtungen	Viton® (-20°C bis +200°C)			
Gehäusefarbe	Grau	Silber	Eigenfarbe	Eigenfarbe

Viton ist eine gesetzlich geschützte Marke von DuPont Performance Elastomers

Bitte beachten

- 1 Die technischen Angaben beziehen sich nur auf Standard-Produktausführungen. Andere Werkstoffe für Gehäuse (z. B. Monel, Hastelloy) und für Dichtungen (z. B. Nitril, EP, PTFE) auf Anfrage erhältlich.
- 2 Die Arbeitsdruckangabe bezieht sich auf eine Temperatur von 50 °C. Um die Eignung der Ausstattung oberhalb dieser Temperatur bzw. unter 0 °C zu prüfen, wenden Sie sich bitte an uns für weitere Information.
- 3 Zwar werden alternative Dichtungswerkstoffe wie z. B. Nitril, EP und PTFE angeboten, die im Hinblick auf eine größere Chemikalienverträglichkeit und Arbeitstemperaturtauglichkeit bis 260 °C einsetzbar sind, jedoch ist eine vorherige Beratung mit uns für solche Einsatzbedingungen empfehlenswert.

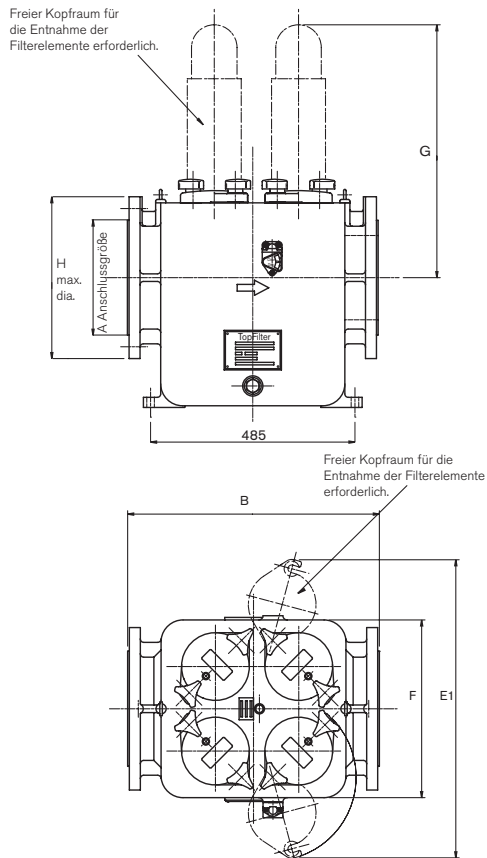
Äquivalente Werkstoffangaben

	Gusseisen	Gussstahl	Bronze	Edelstahl
Europäische Norm	BS EN1561/EN-JL 1030	BS EN10213-2/1.0625	BS 1400 Sorte LG4C	BS 1504 316 C16
Amerikanische Norm	ASTM A48/76 Class 35	ASTM A216 Sorte WCB	-	ASTM A351 CR8M

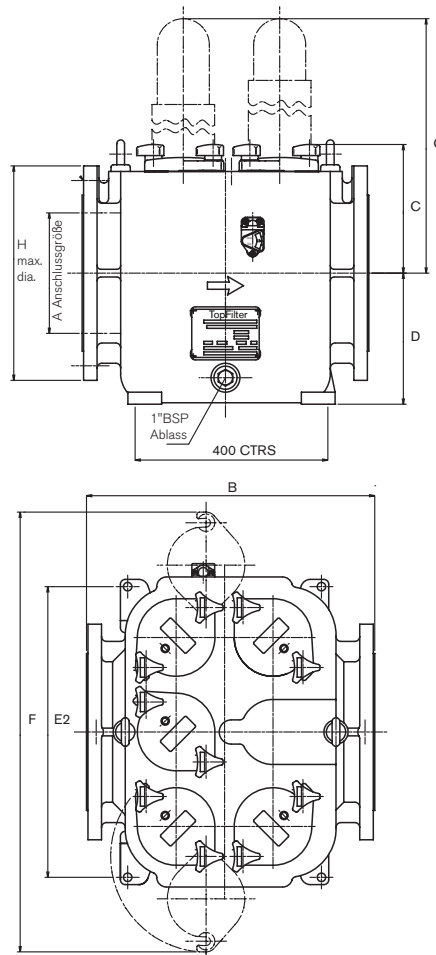
Grösse (in mm)

	A	B	C	D	E1 E2	F	G	H	Gewicht (Gusseisen)
200 (8")	200	595	230	308	420 (E1)	658	610	381	260 kg
250 (10")	250	595	276	272	600 (E2)	908	610	445	391 kg

200 mm (8") TopFilter – 4 Körbe



250 mm (10") TopFilter – 5 Körbe



Ihr lokaler Kontakt:

Bran+Luebbe GmbH
Verkaufsbüro Johnson Pump Brand
 In den Fichten 34
 DE-32584 Löhne
 Deutschland

Tel. +49 (0)5731/4808-0
 Fax +49 (0)5731/41400
johnson-pump.de@processequipment.spox.com
www.johnson-pump.com

SPX Process Equipment BE N.V.
 Evenbroekveld 2-6, BE-9420 Erpe-Mere, BELGIUM
 Phone: +32 (0)53 60 27 15 Fax: +32 (0)53 60 27 01
 E-mail: jp-industry.be@processequipment.spox.com

Für weitere Informationen über unsere weltweiten Standorte, Zulassungen, Zertifizierungen und unsere Vertreter vor Ort, besuchen Sie bitte unsere Webseite: www.johnson-pump.com / www.spoxe.com. Die SPX Corporation behält sich das Recht vor, die neuesten Konstruktions- und Werkstoffänderungen ohne vorherige Ankündigung und ohne Verpflichtung hierzu einfließen zu lassen. Konstruktive Ausgestaltungen, Werkstoffe sowie Maßangaben, wie sie in dieser Mitteilung beschrieben sind, sind nur zur Information. Alle Angaben sind unverbindlich, es sei denn, sie wurden schriftlich bestätigt.