



ProCam Sanitary Membran-Dosierpumpen

Standardvarianten

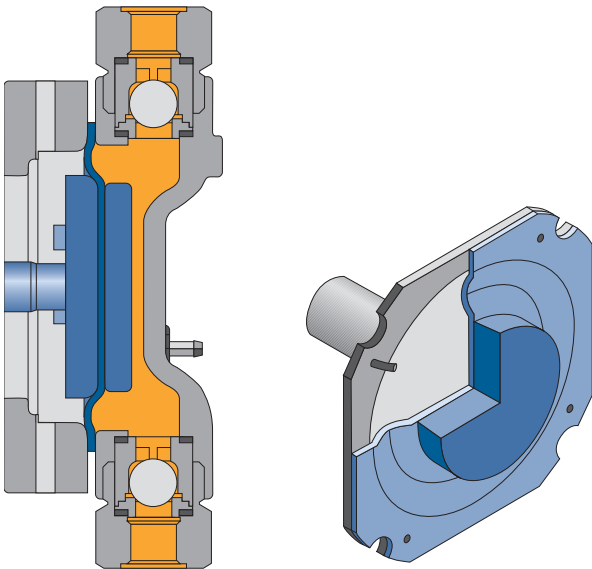
- Dosierpumpen mit PTFE-Doppelmembran (FDA) und Membranüberwachung mittels Manometer oder Druckschalter
- Pumpenkopfdeckel, Ventile und Anschlüsse in SS316 L mit Rauhtiefe Ra 0,4 bis Ra 0,8
- Doppelmembran und Dichtungen aus PTFE (FDA)
- Clamp-Anschlüsse 1/2" und 1"

- Förderstrom je Pumpenkopf: 0,5 - 500 l/h
- Max. Druck: bis 20 bar



Applikationen

- CIP- fähig (Cleaning-in-Place) bis 150°C
- SIP- fähig (Sterilizing-in-Place) mit Sattedampf mind. 121°C
- Besonders geeignet für hygienische Anwendungen in der pharmazeutischen Industrie und Biotechnologie, kosmetischen Industrie und für Körperpflegemittel sowie in der Lebensmittel- und Getränkeindustrie



Hygienegerechter Arbeitsraum des Membranpumpenkopfes mit PTFE-Doppelmembran (FDA)



Elektropolierte Pumpenkopfdeckel und Anschlüsse mit Rauhtiefe Ra 0,4 zur einfachen Reinigung



Optimiertes Kugelventil mit Rauhtiefe Ra 0,4

Förderstromtabelle

Pumpentyp	max. Förderstrom* (l/h)				max. Druck * bar	Anschlüsse
	50	Hubfrequenz 1/min 72	100	144		
DS 15	5	7,5	10	15	20	1/2" Clamp
DS 50	17,5	25	35	50	10	1/2" Clamp
DS 100	35	50	70	100	4	1/2" Clamp
DS 200	70	100	140	200	12	1/2" Clamp
DS 500	175	250	350	500	5	1/2" Clamp

* Bei Mehrfachpumpen mit 4-6 Pumpenköpfen beträgt der maximale Druck 50% der Tabellenangaben.

Bran+Luebbe GmbH - Postfach 1360 - D-22803 Norderstedt
Tel.: +49 (0) 40 - 522 02 -0 - Fax: +49 (0) 40 - 522 02 444
E-mail: bl@spx.com - <http://www.bran-luebbe.de>

Für weitere Informationen über unsere weltweiten Standorte, Zulassungen, Zertifizierungen und unsere Vertreter vor Ort, besuchen Sie bitte unsere Website: www.bran-luebbe.de.

Die SPX Corporation behält sich das Recht vor, die neuesten Konstruktions- und Werkstoffänderungen ohne vorherige Ankündigung und ohne Verpflichtung hierzu einfließen zu lassen. Konstruktive Ausgestaltungen, Werkstoffe sowie Maßangaben, wie sie in dieser Mitteilung beschrieben sind, sind nur zur Information. Alle Angaben sind unverbindlich, es sei denn, sie wurden schriftlich bestätigt.

Ausgabe: 2.1.1 - 1.0 - D 07/2008

Copyright © 2005, 2008 SPX Corporation

Packaging - Processing
Bid on Equipment
1-847-683-7720
www.bid-on-equipment.com

SPX®

PROCESS EQUIPMENT