



ProCam Hygienic Membran- Dosierpumpen

Standardvarianten

- Dosierpumpen mit PTFE-Doppelmembran (FDA) und Membranüberwachung mittels Manometer oder Druckschalter
- Hygienisch optimierte Ventile zur optimalen Reinigung und Sterilisation
- Geringe Verweilzeit des Fördermediums im tottraumarmen Pumpenkopf
- Doppelmembran und Ventildichtungen aus PTFE (FDA)
- Anstrich nach FDA-Richtlinien
- Pumpenkopfdeckel, Ventile und Anschlüsse in SS 316 L mit Rautiefe Ra 0,4 bis Ra 0,8 durch Elektropolierung

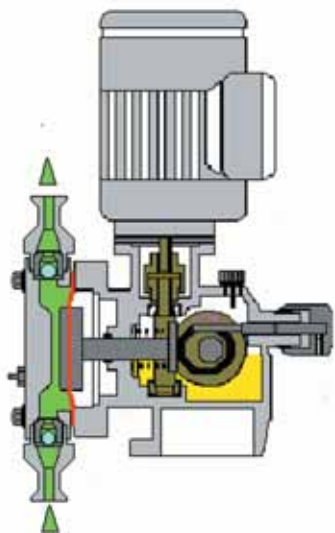
- Förderstrom je Pumpenkopf: 0,5 - 500 l/h
- Max. Druck: bis 20 bar



TYPE EL
May 2006

Packaging - Processing
Bid on Equipment
1-847-683-7720
www.bid-on-equipment.com

SPX®



Elektropolierter Pumpenkopf Ra <0,8µm mit Druckschalter zur Membranüberwachung

Applikationen

- CIP-fähig (Cleaning-in Place) bis 150°C
- SIP-fähig (Sterilizing-in-Place) mit Sattedampf mind. 121°C
- Für höchste hygienische und sterile Anwendungen geeignet in der pharmazeutischen Industrie und Biotechnologie, kosmetischen Industrie und Körperpflegemittel sowie in der Lebensmittel- und Getränkeindustrie
- Erfüllt die Richtlinien 94/9/EG (ATEX 100a)
- Flexibilität durch Mehrfachpumpen



Clamp-Anschluss und Kugelventil in SS316L mit Ra <0,8µm, PTFE-Dichtungen (FDA)

Förderstromtabelle

Pumpentyp	max. Förderstrom* (l/h)				max. Druck * bar	Anschlüsse
	50	72	100	144		
DS 15	5	7,5	10	15	20	1/2" Clamp
DS 50	17,5	25	35	50	10	1/2" Clamp
DS 100	35	50	70	100	4	1/2" Clamp
DS 200	70	100	140	200	12	1/2" Clamp
DS 500	175	250	350	500	5	1/2" Clamp

* Bei Mehrfachpumpen mit 4-6 Pumpenköpfen beträgt der maximale Druck 50% der Tabellenangaben.

Bran+Luebbe GmbH - Postfach 1360 - D-22803 Norderstedt
 Tel.: +49 (0) 40 - 522 02 -0 - Fax: +49 (0) 40 - 522 02 444
 E-mail: bl@spx.com - http://www.bran-luebbe.de

Für weitere Informationen über unsere weltweiten Standorte, Zulassungen und Zertifikate sowie unsere Verkaufsbüros besuchen Sie uns im Internet unter www.bran-luebbe.de

SPX Corporation behält sich vor, jederzeit die neuesten Entwicklungen in seinen Produkten ohne vorherige Ankündigung und ohne weitere Verpflichtung zu implementieren. Aufmachung, Herstellungsmaterialien und Maße, so wie in dieser Broschüre abgebildet, dienen nur zur Information und sind nicht verbindlich soweit nicht anders vereinbart. Zertifizierte Zeichnungen können nach Anfrage geliefert werden.

Issued: 2.1.2 - 1.0 - D 12/2008

Copyright © 2005, 2008 SPX Corporation

SPX®

PROCESS EQUIPMENT