



NOVADOS BS

Dosierpumpen

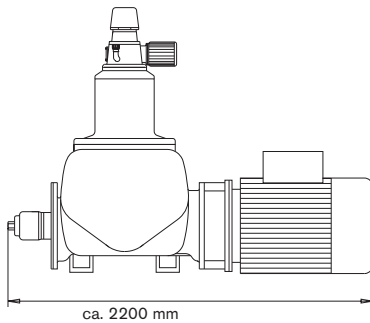
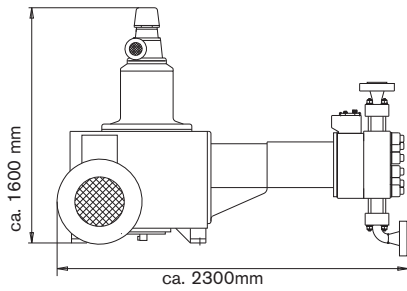
Standardvarianten

- Pumpenköpfe mit hydraulisch betätigter Doppelmembran und patentierter Membranlagensteuerung (PDPC)
- Pumpenköpfe mit Tauchkolben
- Kombinierbar mit allen Triebwerken der horizontalen Bran+Luebbe NOVADOS-Baureihe

- Förderstrom bis 12000 l/h
- Betriebsdruck bis 1000 bar



Allgemeine Angaben



Gewicht, je nach Ausführung
 (ohne Motor) ca. 2100 - 2600 kg

Werkstoffe der flüssigkeitsberührten Teile

- Gehäuse aus Edelstahl 1.4571, 1.4581 oder 1.4462, alternativ PVC oder PP
- Membranen aus PTFE oder Edelstahl 1.4310
- Tauchkolben aus Edelstahl oder Aluminiumoxid
- Optionen: z.B. Super Duplex, Hastelloy, Titan, Halar[®]-beschichtet oder PVDF und andere Werkstoffe

Konstruktion der Getriebe

- Schneckengetriebe mit einer Auswahl von 4 verschiedenen Übersetzungsverhältnissen
- Kombinierte Tauch- und Zwangsumlaufschmierung
- Großer Ölvorrat
- Geeignet für Drehzahlregelung

Hublängenverstellung

- Mittels Schrägkurbelwelle

Einstellung des Förderstromes

- Elektrisch oder pneumatisch während des Betriebes oder Stillstandes

Antrieb

- 4-, 6- oder 8-poliger Elektromotor mit fester oder variabler Drehzahl

Zutreffende Standards

- API 675 2. Ausgabe

CE-Konformität

- 98/37/EG (Maschinenrichtlinie)
- 94/9/EG (ATEX) bis zur Kategorie 2

Förderstromtabelle einer Einzelpumpe

Pumpenkopftyp	Membran		Tauchkolben
Werkst. des Verdrängers	PTFE	Edelstahl	Aluoxid oder Edelstahl
Werkst. des Gehäuses	Edelstahl/Kunststoff	Edelstahl	Edelstahl/Kunststoff
Förderleistung bei 214 min ⁻¹	max. Betriebsdruck ¹⁾		
l/h	bar	bar	bar
0... 1420	-	700	25
0... 1940	400	700	40
0... 2750	400	-	40
0... 3450 ¹⁾	400	-	40
0... 4230 ¹⁾	350	-	40
0... 5398 ¹⁾	250	-	40
0... 7643 ¹⁾	160	-	50
0... 9435 ¹⁾	125	-	50
0... 12000 ²⁾	80	-	65

- 1) Hubfrequenz 167 min⁻¹. 2) Hubfrequenz 136 min⁻¹.
- Förderleistungen gelten für 100% Wirkungsgrad. Zur Pumpenauslegung sind Verluste zu berücksichtigen!
 - Dosiergenauigkeit bis +/- 0,5 % von der eingestellten Förderleistung
 - Verfügbare Hubfrequenzen (50 Hz): 54, in⁻¹. Andere Hubfrequenzen für 60 Hz.

Aufgrund der ständigen technischen Weiterentwicklung durch Bran+Luebbe können sich die technischen Daten jederzeit ohne Vorankündigung ändern.