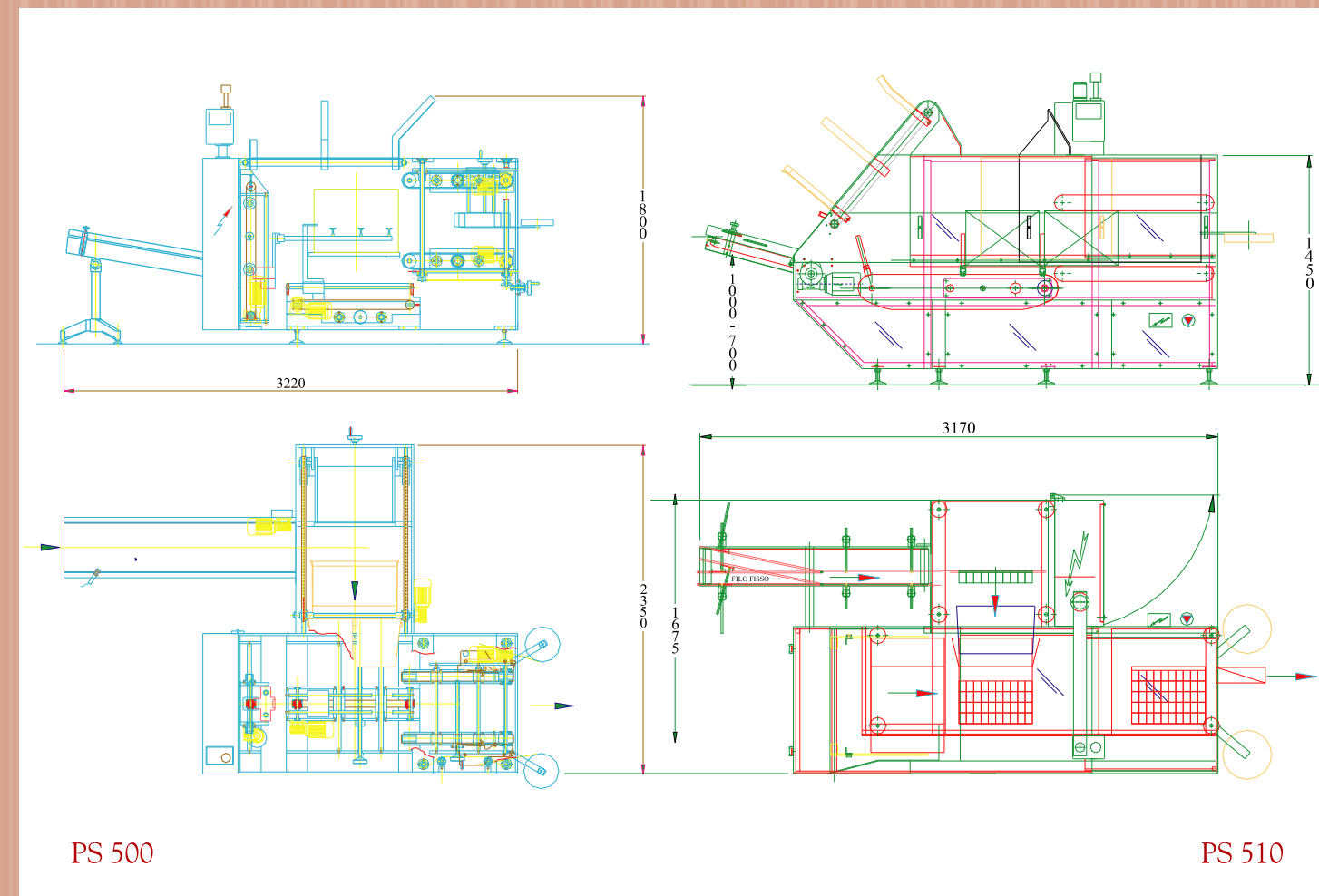
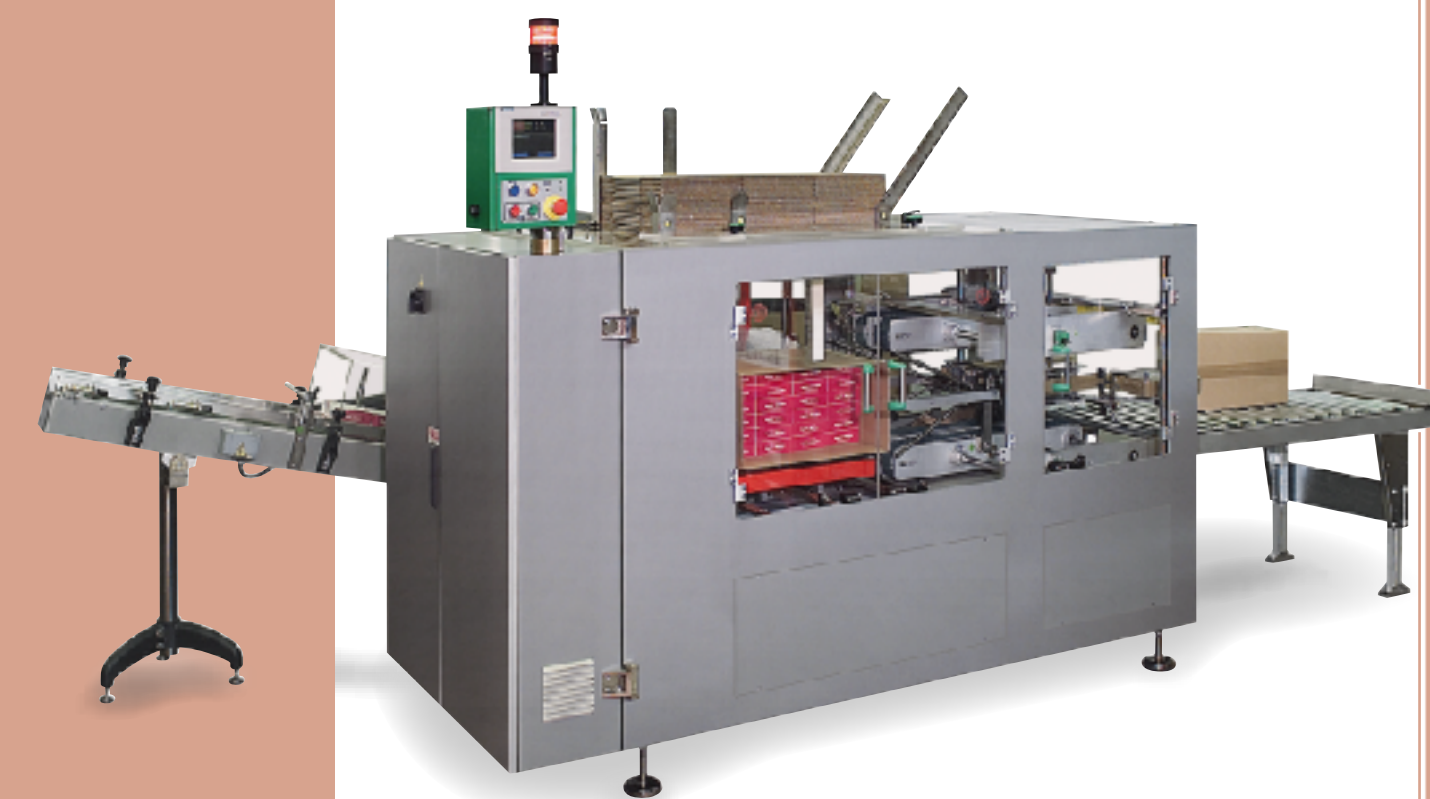


● Particolari PS 500
 PS 500 details



PS 500

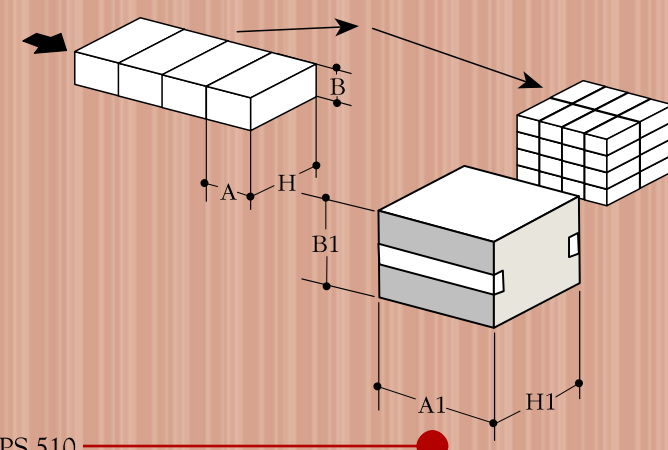
PS 510

PS 500 • 510



Gamma formati

Size range	PS 500	PS 510
A1 (mm)	150-600	140-450
B1 (mm)	120-450	120-350
H1 (mm)	90-450	75-350
A (mm)	25-580	25-440
B (mm)	10-120	15-140
H (mm)	65-300	55-180



Dati tecnici

Technical data	PS 500	PS 510	Production (up to)
Produzione (fino a)	6 cases/min	10- 18 cases/min	Installed Power
Potenza Installata	5 kW	5 kW	Air Consumption
Consumo Aria	170 NL-6 bar	170 NL-6 bar	Weight
Peso	1300 Kg	1200 Kg	

I limiti di formato si riferiscono al cartone. Prodotti ed alimentazioni avranno limiti dedicati. Esecuzioni speciali di formato sono possibili con costi aggiuntivi.

The size range is referred to the case size. Other limitations apply for the products and feeders. Special size executions are possible with additional costs.

Edizione Febbraio 2001 - CONSELLI B & B - ph. C. Bertolini - R.05/2003 Edizione Settembre 2004 - AD ZONE Communication

- Operazioni della macchina controllate da PLC.
- Controllo sovraccarico di coppia su tutti i motori.
- Controllo carico minimo cartoni.
- Controllo avvenuta formatura cartoni.
- Controllo rottura e/o fine bobina nastro adesivo.
- Impostazione velocità ed impilamento da Display.



- Machine operations controlled by PLC.
- Torque overloading control on every motor.
- Minimum level shippers control.
- Correct Shipper erection detection.
- Adhesive tape breaking and/or end of tape reel detection.
- Setting of speed and stacking through Display.

