

INSACCATRICE AUTOMATICA PER PRODOTTI ORTOFRUTTICOLI NV25-132



INSACCATRICE AUTOMATICA PER PRODOTTI ORTOFRUTTICOLI mod. NV25-132

Macchina automatica ad alto rendimento adatta a confezionare patate, cipolle, agrumi in sacchi preformati tipo raschel da 2,5 a 25 kg. avvolti in bobine. La NV25-132 taglia il sacco raschel, lo apre, attende lo scarica prodotto, e tramite una testata industriale a due fili cuce il sacco. A richiesta applica una banda pubblicitaria sulla quale è possibile applicare un'etichetta adesiva riportante il nome del produttore, il peso, il prezzo, ecc..

AUTOMATIC BAGGING MACHINE FOR FRUIT AND VEGETABLES mod. NV25-132

Automatic high-yield machine for packaging potatoes, onions and citrus fruit into preformed raschel type bags, 2,5 - 25kg. wound on reels.

The machine cuts and opens the raschel bag, has been filled it is closed by a double thread industrial sewing head. On demand an advertising strip can be applied upon which an adhesive label can be applied for providing product information, date, bar code etc..

ENSACHEUSE AUTOMATIQUE POUR FRUITS ET LEGUMES mod. NV25-132

Machine automatique à fort rendement, adoptée pour conditionner pommes de terre, oignons et agrumes en sacs préformés de type raschel de 2,5 à 25 kg. enroulés sur bobines. La machine NV25-132 coupe le sac raschel, l'ouvre, attend le remplissage du produit et coud le sac avec une tête industrielle à deux fils.

Sur demande, elle applique une bande publicitaire sur laquelle on peut appliquer une étiquette adhésive indiquant le nom du producteur, le poids, le prix, etc..

NETZSACK-NÄHMASCHINE mod. NV25-132

Hochleistungs-Vollautomat zum Verpacken von Obst und Gemüse, z.B. Kartoffeln und Zwiebeln in Netzsäcke. Die NV25-132 trennt den Sack thermisch von der Beutelkette, öffnet und füllt ihn und vernäht den Sack mittels einer Industrienähmaschine.

Auf Wunsch kann ein Reiterband mitvernäht werden, um den Netzsack auszuzeichnen. Packungsgewichte: 2,5 bis 25,0 kg.

EMPAQUETADORA AUTOMÁTICA DE FRUTAS Y HORTALIZAS mod. NV25-132

Màquina autpomàtica de alto rendimiento apta para acondicionar patatas, cebollas, cítricos en sacos preformados tipo raschel de 2,5 a 25 kg. a partir de bobinas. La màquina NV25-132 corta el sacco raschel, lo abre, espera a que el producto venga depositado, y por medio de un cabezal industrial de dos hilos hace la costura del sacco.

Opcionalmente puede aplicarse una banda publicitaria en la cual puede colocarse una etiqueta adhesiva indicando el nombre del fabricante, el peso, el precio, etc..



DATI TECNICI/TECHNICAL DATA

PRODUZIONE
OUTPUT
PRODUCTION
LEISTUNG
PRODUCCIÓN

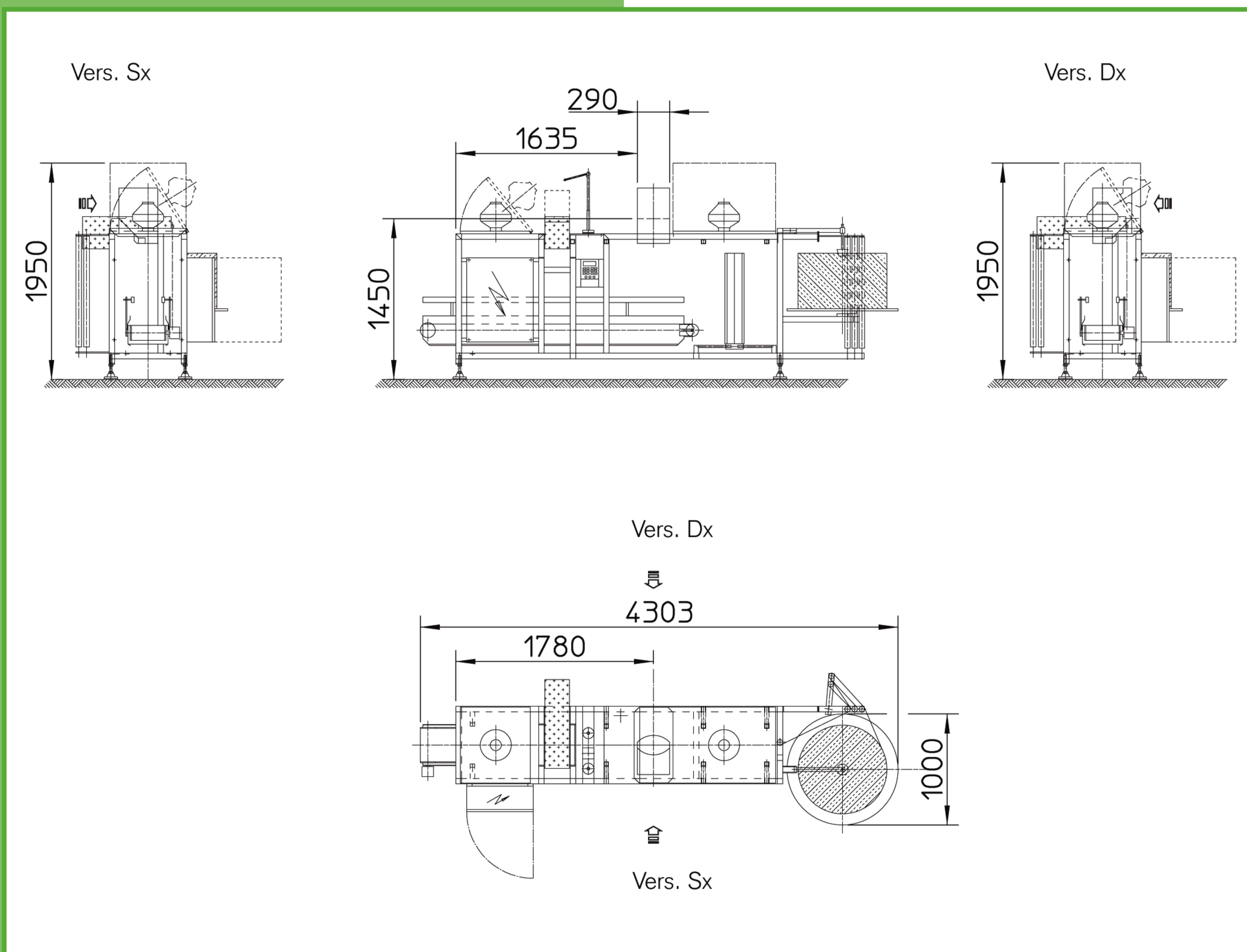
22 - 24 raschel bag/min raschel bag 5 kg
12 - 14 raschel bag/min raschel bag 10/15 kg
8 - 10 raschel bag/min raschel bag 25 kg

POTENZA ELETTRICA INSTALLATA
INSTALLED POWER
PUISSANCE ELECTRIQUE INSTALLÉE
ANSCHLUSSWERT ELEKTR
POTENCIA ELÉCTRICA INSTALADA

4 kW · 50 Hz · 400 V

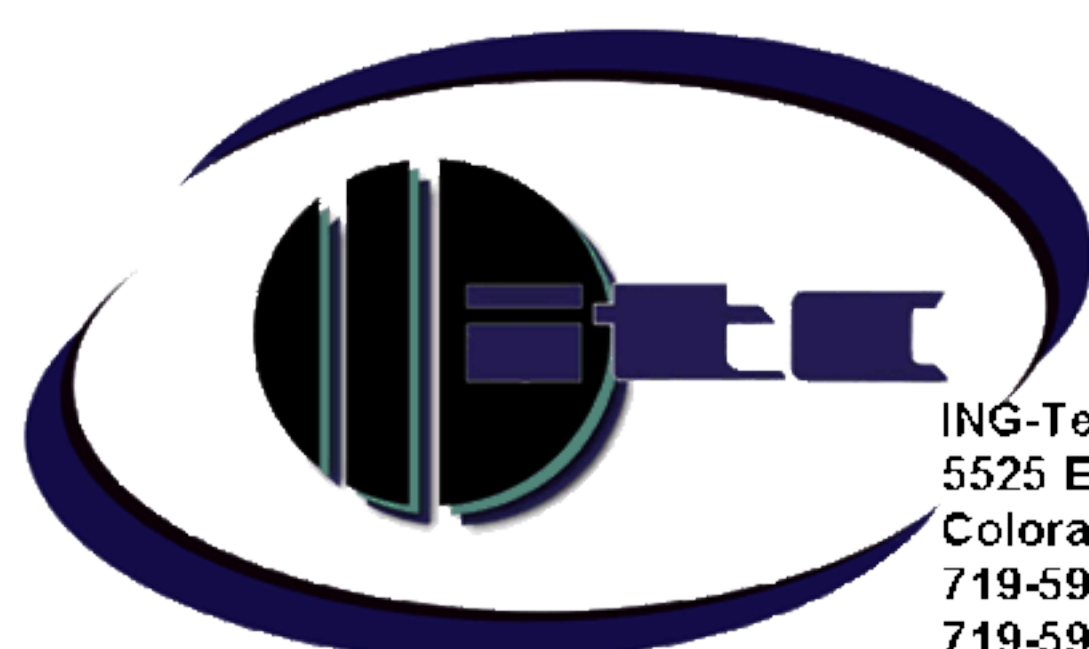
CONSUMO ARIA
AIR CONSUMPTION
CONSOMMATION D'AIR
LUFTVERBRAUCH
CONSUMO DE AIRE

90 NI/min · 6 bar



INSACCATRICE AUTOMATICA PER PRODOTTI ORTOFRUTTICOLI NV25-132

AGENTE DI ZONA / LOCAL DEALER



ING-Tech Corporation
5525 Erindale Dr. Suite 217
Colorado Springs, CO 80918
719-599-4044
719-599-4013 (fax)
www.producepackagingtc.com

Packaging - Processing
Bid on Equipment
1-847-683-7720
www.bid-on-equipment.com