

メカニックスタンドオフを備えたスクリーュー式ディスペンサー ヘリフロー™ポンプ

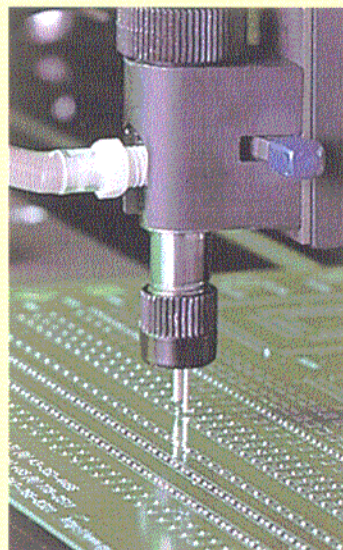
SPECIFICATIONS: DV-7000 SERIES PUMP

DV-7000ヘリフロー™ポンプは、アシムテックが第3世代に対応したポジティブディスペンサーのオウガータイプポンプとして新たに設計、製造しました。このポンプは、機械工学上すでに確立されたメカニカルのスタンドオフノズルと独特のフローティングヘッドを使用することで、ハンダペースト等の中高粘度液体材料をメインに高速かつ信頼性あるディスペンシングが行える画期的スクリーュー式ディスペンサーです。代表的なディスペンサアプリケーションとしては、ソルダーペースト、表面実装接着剤はもとより銀エポキシ等の高精度、少量ドットディスペンシングがあります。

DV-7000ディスペンサーは、ポンプ駆動部においてスライドするローラーベアリングを使用する設計になっており、このベアリングスライドによって材料によるスクリーュー面の摩擦を減少し、吐出位置決め精度の向上とともに基板への低圧接触によるニードル高さ制御を可能にします。

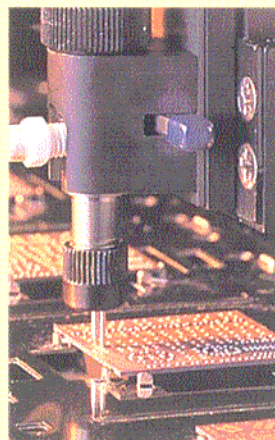
ディスペンサーのバルブモーターはエンコーダーによるフィードバックを伴ったクローズドループ式のサーボコントロールであり、吐出液体を切れ良く吐出するためクリーンカットオフ時に、バルブモーターは瞬時に逆回転方向に動作します。また容易に取り外し可能なクイックリリースカートリッジ設計により、ディスペンサーのクリーニングは簡単に行える構造となっています。ポンプ横に付属するクイックリリースレバーを押すだけでディスペンサーの接液部分を1ステップで取り外すことが可能で、特別な道具等一切必要ありません。

DV-7000ヘリフロー™ポンプは、正確で再現性のあるディスペンシングのツールとして証明済みの機種で、現在の1日24時間、1週間で7日という生産フル稼働に合致した高容量生産プロセスにおけるニーズを充分満たすものです。



特徴

- ・繰返し特性：
クローズドループエンコーダーコントロールを具備したロータリーオウガーポンプによる優れた繰返し性能実現。
- ・一貫性能：
ポンプ駆動部でスライドするローラーベアリングの使用による安定吐出が可能。
- ・迅速性：
クイックリリースカートリッジ機構採用により、ディスペンサーの洗浄交換がツール無しで容易に実施。
- ・柔軟性：
各種ディスペンサーニードルの装着とルアーロックカートリッジ等の装着可能。
- ・吐出安定性：
メカニカルスタンドオフノズルと独特のフローティングヘッドを使用することでドット形状の安定化とスループットの大幅向上を実現。
- ・ワークコンタクト：
高品質な軽量チタニウムカートリッジとロールベアリングの採用により軽量接触が実現。



Packaging - Processing

Bid on Equipment

1-847-683-7720

www.bid-on-equipment.com

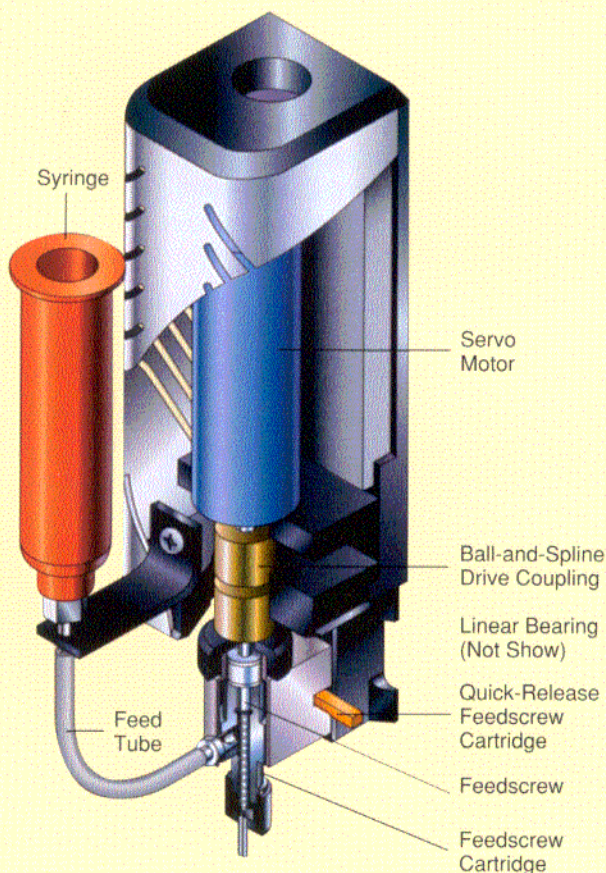
Asymtek[®]
A NORDSON COMPANY

DV-7000ヘリフロー™ポンプの動作

DV-7000ヘリフロー™ポンプの基本設計は、ディスペンシングの制御と正確さをさらに増強するためにロータリー式ポジティブディスペンサーオーガー技術と、エンコーダ付のリバーシブル式モータの組合せによるものです。このポンプは、基板やデバイスへの低圧接触を可能にした以下の2つのキーポイントになる特徴を折り込まれています。

- ・最新のボールスプライン式ドライブカップリングシステムは、吐出ヘッドを浮かしてディスペンシングを行う運転の際に、ポンプ軸上の摩擦を実質的に取り除く機構。
- ・内蔵型の高精度ローラーベアリングスライドにより、一般のキャリッジインースリーブ式システムに比べて極めて正確かつスムーズな動作が実現可能。

サーボモーターがオーガーを回転させ、吐出材料を巻き取るように動作します。このとき吐出材料はディスペンスバルブとオーガーの中に圧力で注入され、このとき作用するせん断力は吐出材料をオーガーの下方方向に追いやり、ニードルを通じて吐出させます。



DV-7000ヘリフロー™ポンプ仕様

ドットサイズ:

0.38φm未満 (材料および適用によって異なる)

ポンプ本体寸法:

長さ 190-192mm (7.48-7.56 in.)
 幅 33mm (1.3 in.)
 奥行き 72.6mm (2.86 in.)

必要空気圧:

ハンダペースト使用時34-103kPa
 (0.03-0.1kg/cm²)
 ハンダペースト以外の液体69-552kPa
 (0.07-0.55kg/cm²)

モーター:

エンコーダフィードバックによるクローズドループコントロール

基板許容最大反り寸法:

1.58mm (0.06 in.)
 ルアーカートリッジも使用可能。

DV-7000ヘリフロー™ポンプはすでに世界各国に、ポンプのクイックリリース機構、ポンプ内部構造、ドット吐出方式等々で特許申請中であります。