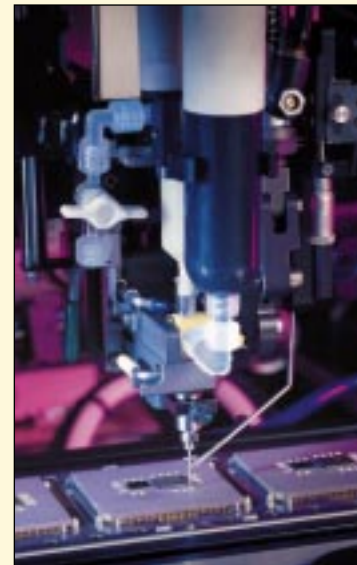


# SPEZIFIKATION: VOLUMENDOSIERVENTIL DP-3000 SERIE

## DP-3000 SERIE: VOLUMENDOSIERTECHNOLGIE FÜR DIE FERTIGUNG MIT HOHEM DURCHSATZ

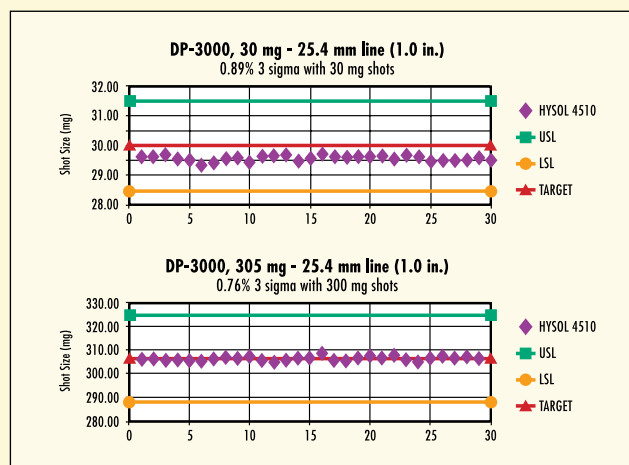
Das Volumendosierventil der DP-3000 Serie ist bereits die zweite Generation die exklusiv von Asymtek entwickelt und gefertigt wird, um den heutigen Anforderungen in einer Fertigung mit hohem Durchsatz 24 Stunden am Tag und 7 Tage die Woche zu entsprechen. Bei dem DP-3000 werden einfachste Handhabung und verbesserte Steuerung durch geschlossene Regelkreise den Vorteilen hinzugefügt, die schon der ersten Generation dieser Asymtek Dosier Technologie zu einem Durchbruch verholfen haben. Das Volumendosierventil ist ideal für die Verarbeitung eines breiten Spektrums von gefüllten und nicht-gefüllten Medien geeignet. Hierzu zählen unter anderem Vergußmaterialien, Klebstoffe und Wärmeleitpasten, die beispielsweise für Applikationen wie Flip Chip Underfill, dem Aufbringen von Chip-Klebern und dem Aufbringen von thermoleitenden Pasten eingesetzt werden.

Das DP-3000 ist eine servo-gesteuerte Verdrängerpumpe, die für den Einsatz mit automatisierten Asymtek Dosieranlagen ausgelegt ist. Es handelt sich hierbei um ein rein volumetrisches Dosierverfahren, das nicht durch Material-Viskosität, Betriebsdruck, Nadelgröße oder Material-/Pumpentemperatur beeinflusst wird. Egal, ob Linien, spiralförmige Füllungen, Punkte oder komplexe Muster dosiert werden müssen, durch den Servoantrieb und die Software Fluidmove® für Windows® lassen sich unterschiedlichste Dosiermengen in einem Programm realisieren. Es können selbst extrem hohe Durchflußraten, die mit konventionellen Schraubendosierpumpen nicht möglich sind, durch die Asymtek Volumendosier Technologie realisiert werden.



### EIGENSCHAFTEN

- Schnelles Wiederauffüllen für optimale Underfill Anwendungen
- Ein Schnellspannmechanismus und nur wenige materialführende Teile gewährleisten eine Demontage und Montage ohne zusätzliches Werkzeug zur schnellen und einfachen Reinigung
- Dosierabweichung kleiner 1% bei 3 Sigma sorgt für extrem konstante Ergebnisse, auch bei unterschiedlich programmierten Dosiermengen
- Schnelles und einfaches Einrichten bei minimalem Materialverlust
- Hohe Durchflußrate für hohen Durchsatz
- Rein volumetrisches Dosierverfahren, unabhängig von der Materialviskosität
- Entscheidende Vorteile gegenüber Schraubendosierventilen bezüglich Präzision, Geschwindigkeit und Verschleiß



### DP-3000 LEISTUNGSFÄHIGKEIT

Das DP-3000 Volumendosierventil ermöglicht ein neues Qualitätsniveau. Die oberen Tabellen zeigen die hervorragende Reproduzierbarkeit und die engen Toleranzen, die mit dem DP-3000 bei typischen Underfill oder Cavity Fill Anwendungen realisiert werden können. Die Dosierbedingungen können abhängig vom eingesetzten Medium variieren. Bitte sprechen Sie uns bezüglich Ihrer spezifischen Applikation direkt an.

Packaging - Processing

**Bid on Equipment**

1-847-683-7720

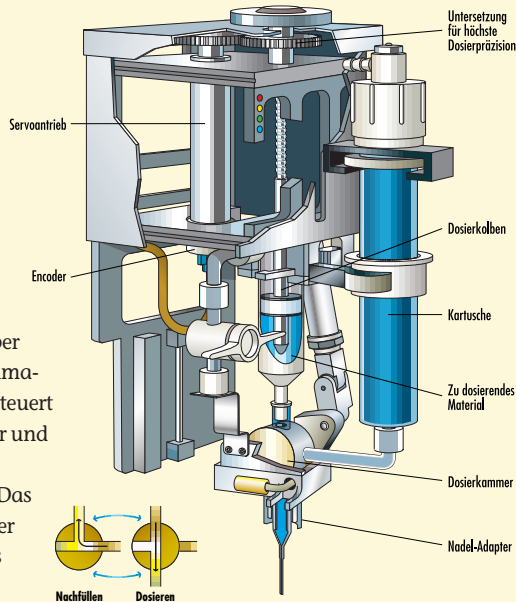
www.bid-on-equipment.com

**Asymtek**  
A NORDSON COMPANY

## FUNKTIONSWEISE

Die Wirkungsweise des Dosierventils basiert auf rein volumetrischer Förderung, wobei ein Servogleichstromtrieb mit zusätzlichem Encoder die Kolbenbewegung in der Dosierkammer exakt regelt. Wird der Kolben in der Dosierkammer verfahren, so verdrängt er dabei ein genau definiertes Volumen des zu dosierenden Materials. Exakt das so verdrängte Volumen muß dabei zwangsläufig durch die Nadel des Dosierventils auf das Substrat dosiert werden. Die Durchflußrate und das jeweilige Dosiervolumen ergibt sich dabei aus der Verfahrensgeschwindigkeit und dem Fahrweg des Kolbens, sowie dessen Durchmesser. Änderungen in der Materialviskosität, Nadelgröße oder Materialdruck können somit keinen Einfluß mehr auf die Durchflußrate ausüben.

Die Materialversorgung erfolgt über eine normale Kartusche. Ein pneumatisch betriebenes Umschaltventil steuert das Nachfüllen der Dosierkammer und gewährleistet dadurch einen kontinuierlichen, tropffreien Einsatz. Das Dosierventil verfügt zusätzlich über einen Schnellspannmechanismus für die einfache Montage und Demontage der materialführenden Komponenten, ohne das zusätzliche Werkzeug benötigt wird.



## Spezifikationen DP-3000:

Nachtropfen:	Kein Nachtropfen bei material mit 1 cps
Durchflußrate:	0.006 ml/s bis 1 ml/s
Dosiervolumen:	0.002 bis 2 ml
Auflösung:	0.00025 ml
Dosiertoleranz:	<1.5%, 3 Sigma für 30 mg Dosiervolumen <1.0%, 3 Sigma für 300 mg Dosiervolumen
Abmessungen:	Länge: 203.2 mm (8.00 in.) Breite: 83.8 mm (3.3 in.) Tiefe: 88.9 mm (3.50 in.)

Die zuvor genannten Spezifikationen sind unabhängig von der Viskosität der jeweiligen Medien innerhalb der nachstehend spezifizierten Bereiche. Die Dosierparameter können aufgrund der große Anzahl der zur Verfügung stehenden Medien und Nadelgrößen variieren. Bitte sprechen Sie uns bezüglich Ihrer spezifischen Applikation direkt an.

## MATERIAL SPEZIFIKATIONEN:

Viskosität:	1-1,000,000 cps
-------------	-----------------

## OPTION:

Werkzeugfreie Schnellauslösehalterung zum raschen Wechsel des Dosierventils

## SERVICEZEITEN:

Reinigung:	On-line: 5 Minuten Off-line: 2 Minuten für den Wechsel der kompletten Dosierkammer
------------	---

Die Aluminiumoberflächen sind speziell behandelt, um das Anhaften von gehärtetem Klebstoff an der Oberfläche zu verhindern.

Bitte fragen Sie nach Ihrem zuständigen Ansprechpartner an unserer INFO-Theke!

## AUSWAHL DES GEEIGNETEN DOSIERVENTILS

TYP*	MATERIALFÜHRENDE TEILE	APPLIKATION
DP-3120	Polycarbonat mit Encoder	Bis zu 1 cc Dosiervolumen für die meisten mit Polycarbonat kompatiblen Medien
DP-3140	Polycarbonat mit Encoder	Bis zu 2 cc Dosiervolumen für die meisten mit Polycarbonat kompatiblen Medien
DP-3320	Nylon mit Encoder	Bis zu 1 cc Dosiervolumen, ideal geeignet für Medien, bei denen Nylon aufgrund der chemische Kompatibilität bevorzugt wird
DP-3340	Nylon mit Encoder	Bis zu 2 cc Dosiervolumen, ideal geeignet für Medien, bei denen Nylon aufgrund der chemische Kompatibilität bevorzugt wird

Die letzten drei Stellen der Teilenummer, DP-3XYZ, beziehen sich auf die Konfiguration des Volumendosierventils

(X = Typ des Umschaltventils, Y = Größe der Dosierkammer, Z = Motortyp).

- \* 1. Für die Umrüstung von einem Modell auf ein anderes sind entsprechende Umrüst-Kits erhältlich.
- 2. Für Anwender des DP-2000 Dosierventils stehen Austauschmodelle zur Verfügung (keine Encoder-Versionen)

### HEADQUARTERS

2762 Loker Avenue West  
Carlsbad, CA 92008-6603 USA  
Toll Free: 1-800-ASYMTEK  
Tel: (760) 431-1919  
Fax: (760) 431-2678  
Email: info@asymtek.com

### INTERNATIONAL SALES

Amherst, OH: (440) 985-4098  
Europe: +31 (0) 43-352-4466  
Japan: +81 (0) 3-57622700  
Korea: +82-347-766-8321  
S.E. Asia: +65 (0) 7782511  
Taiwan: +886-2-82001268  
Australia: +61 (0) 2-9838-7144

Web Site: [www.asymtek.com](http://www.asymtek.com)

Fluidmove® und Asymtek® sind Warenzeichen von Asymtek.  
Windows® ist ein eingetragenes Warenzeichen von Microsoft, Inc.

Sämtliche Spezifikationen wurden nach bestem Wissen und Gewissen angegeben und können ohne vorherige Mitteilung geändert werden.

Bitte sprechen Sie uns bezüglich Ihrer spezifischen Applikation direkt an.

**Asymtek**  
A NORDSON COMPANY

**Packaging - Processing**  
**Bid on Equipment**  
1-847-683-7720  
[www.bid-on-equipment.com](http://www.bid-on-equipment.com)